

Descripcion

Capacidad:

20,30 tn

Salida Nominal: 3mV/V
Digital: 30.000d - 1,000,000d

Precisión C3 OIML R60

Material : Acero de aleación o acero inoxidable

Execution standard:

GB/T 7551-1997 Certificado (eqv OIML R60)
Error combinado: 0.015%

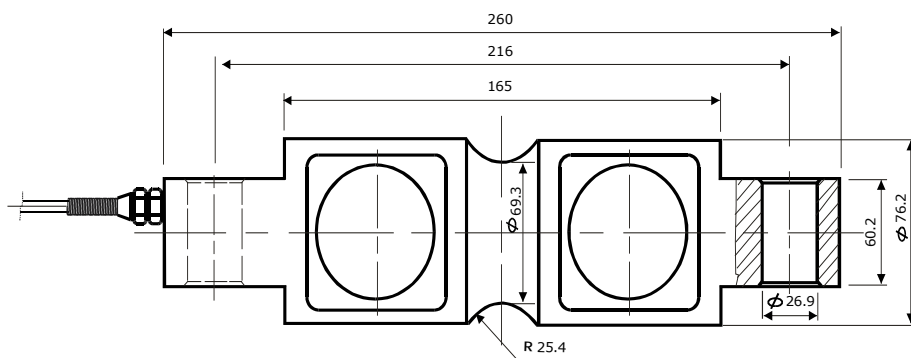
Sellado a IEC 529:

Grado de protección: IP67 or IP68.
Protección contra la inmersión total en agua durante 30 minutos a una presión correspondiente a 1 m de altura de agua.



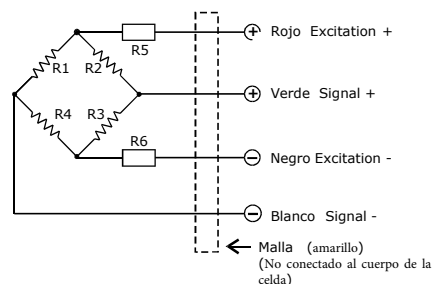
Dimensiones

(In mm. 1mm = 0.03937 inches)



Circuito Diagrama

Terminación eléctrica
Longitudes de cable de 4 núcleos:
20 - 30 tn: 12.0m
Diámetro: $\varnothing 6$
Conexión:
Consulte el siguiente dibujo



Especificacion

Item \ Parameter	C3	Unit
Capacidad Maxima (Emax):	20 / 30	tn
Números máximos de intervalos de verificación (Nlc):	3000	d
Intervalos mínimos de verificación de la celda de carga (Vmin):	0.01	% of rated load
Salida nominal (Cn):	3.0 \pm 0.1%	mV/V
*Error Convinado:	0.015	\pm % of rated output
Temperatura effect en sensibilidad(Tkc):	0.0012	\pm % of rated output/ $^{\circ}$ C
Temperatura effect en balance cero(Tk0):	0.0008	\pm % of rated output/ $^{\circ}$ C
Cero balance:	1.0	\pm % of rated output
Resistencia Entrada(Rlc):	775 \pm 5	Ω (Ohms)
Resistencia Salida(Ro):	702 \pm 2	Ω (Ohms)
Aislación resistance:	\geq 5000	M Ω (Mega-Ohms)
Sobrecarga segura:	150	% of rated capability
Sobrecarga definitiva:	300	% of rated capability
Rango de temperatura de funcionamiento:	-20 \sim +70/-20 \sim +160	$^{\circ}$ C / $^{\circ}$ F
Excitacion Recomendada:	8 \sim 15	V(DC or AC)
Máxima excitacion:	24	V(DC or AC)
Material :	Acero / Acero Inoxidable	
Grado de proteccion:	IP67/IP68	

Importante: No cambie la longitud del cable, de lo contrario, afectará la sensibilidad de la celda de carga.

Copyright

Reservado el derecho a realizar modificaciones
Todos los detalles describen nuestros productos en general.
No deben entenderse como garantía expresa y no constituyen responsabilidad alguna.
La empresa se reserva el derecho de realizar modificaciones a la información de esta hoja de datos sin previo aviso.
Ninguna parte de esta hoja de datos, incluidos los textos, fotografías, puede reproducirse o transmitirse sin el permiso expreso por escrito de Prec.