

### Descripcion

**Capacidad:**

200/500/1000/1500/2000 kg

**Salida Nominal:** 3mV/V  
Digital: 30.000d - 1,000,000d

**Precisión** C3 OIML R60

**Material :** Aleación de Acero Niquelado

**Execution standard:**

GB/T 7551-1997 Certificado (eqv OIML R60)  
Error combinado: 0.016%

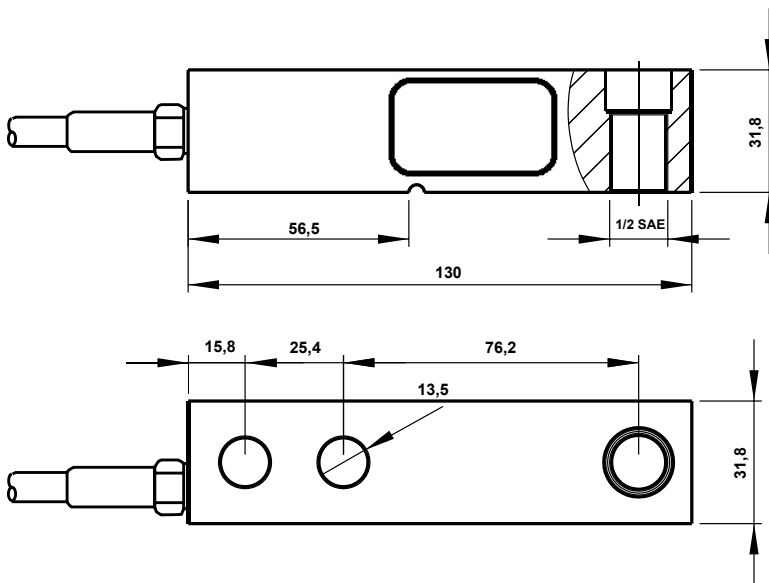
**Sellado a IEC 529:**

Grado de protección: IP66.



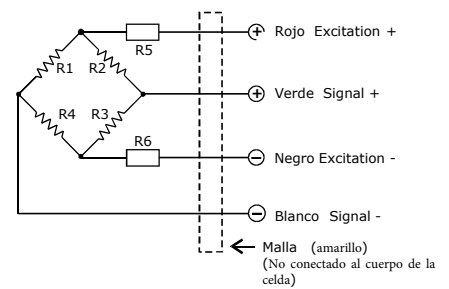
### Dimensiones

(In mm. 1mm = 0.03937 inches)



### Circuito Diagrama

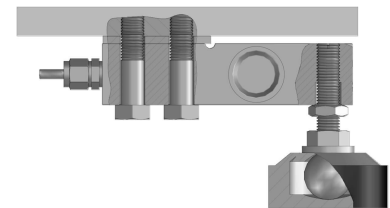
Terminación eléctrica  
Longitudes de cable de 4 núcleos: 3m  
Diámetro:  $\varnothing 6$   
Conexión:  
Consulte el siguiente dibujo



**Importante:** No cambie la longitud del cable, de lo contrario, afectará la sensibilidad de la celda de carga.

### Especificacion

Item \ Parameter	C3	Unit
Capacidad Maxima (Emax):	200/500/1000/1500/2000	kg
Números máximos de intervalos de verificación (Nlc):	3000	d
Intervalos mínimos de verificación de la celda de carga ( Vmin):	0.01	% of rated load
Salida nominal (Cn):	3.0- $\pm 1\%$	mV/V
*Error Convinado:	0.016	$\pm$ % of rated output
Temperatura effect en sensibilidad(Tkc):	0.0012	$\pm$ % of rated output/ $^{\circ}$ C
Temperatura effect en balance cero(Tk0):	0.0008	$\pm$ % of rated output/ $^{\circ}$ C
Cero balance:	1.0	$\pm$ % of rated output
Resistencia Entrada(Rlc):	385 $\pm$ 5	$\Omega$ (Ohms)
Resistencia Salida(Ro):	350 $\pm$ 3	$\Omega$ (Ohms)
Aislación resistance:	$\geq 5000$	M $\Omega$ (Mega-Ohms)
Sobrecarga segura:	150	% of rated capability
Sobrecarga definitiva:	200	% of rated capability
Rango de temperatura de funcionamiento:	-20 $\sim$ +70/-20 $\sim$ +160	$^{\circ}$ C / $^{\circ}$ F
Excitacion Recomendada:	5 $\sim$ 12	V ( DC or AC)
Máxima excitacion:	18	V ( DC or AC)
Material :	Aleación de Acero Niquelado	
Grado de proteccion:	IP66	



### Copyright

Reservado el derecho a realizar modificaciones  
Todos los detalles describen nuestros productos en general. No deben entenderse como garantía expresa y no constituyen responsabilidad alguna.  
La empresa se reserva el derecho de realizar modificaciones a la información de esta hoja de datos sin previo aviso.  
Ninguna parte de esta hoja de datos, incluidos los textos, fotografías, puede reproducirse o transmitirse sin el permiso expreso por escrito de Prec.