

Descripcion

Capacidad:

3/5/10/20/30/50/100 kg

Salida Nominal: 2mV/V

Precisión C3 OIML R60

Material : Aluminio

Execution standard:

GB/T 7551-1997 Certificado

(eqv OIML R60)

Error combinado: 0.015%

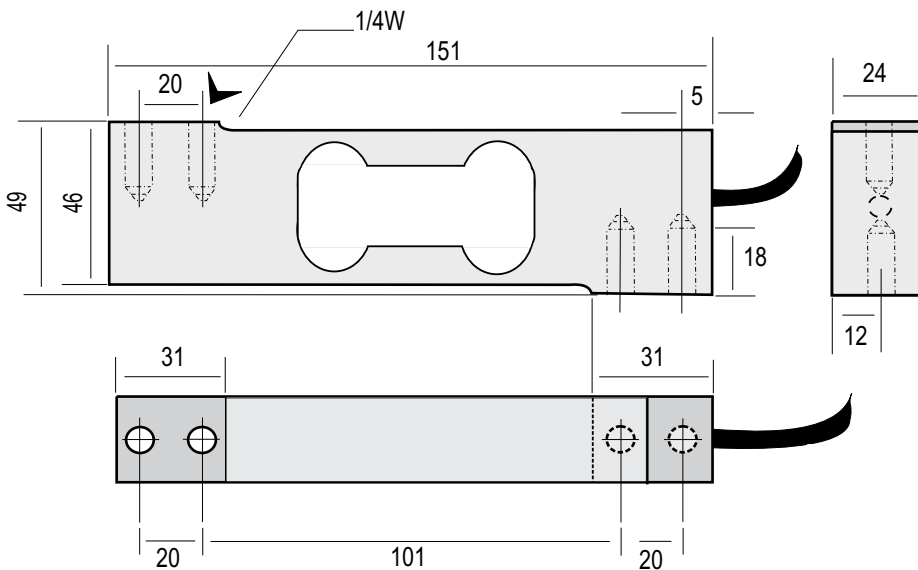
Sellado a IEC 529:

Grado de protección: IP65



Dimensiones

(In mm. 1mm = 0.03937 inches)



Circuito Diagrama

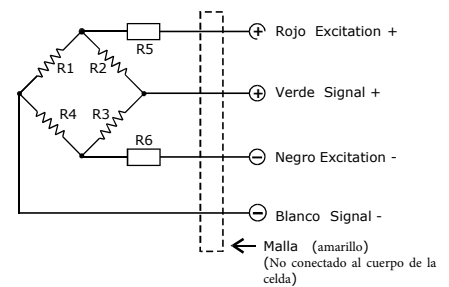
Terminación eléctrica

Longitudes de cable de 4 núcleos: 2m

Diametro: $\varnothing 5$

Conexión:

Consulte el siguiente dibujo



Especificacion

Item \ Parameter	C3	Unit
Capacidad Maxima (Emax):	3/5/10/20/30/50/100	kg
Números máximos de intervalos de verificación (Nlc):	3000	d
Intervalos mínimos de verificación de la celda de carga (Vmin):	0.01	% of rated load
Salida nominal (Cn):	2.0 ± 5%	mV/V
*Error Convinado:	0.015	±% of rated output
Temperatura effect en sensibilidad(Tkc):	0.0012	±% of rated output/°C
Temperatura effect en balance cero(Tk0):	0.0008	±% of rated output/°C
Cero balance:	1.0	±% of rated output
Resistencia Entrada(Rlc):	406 ± 5	Ω (Ohms)
Resistencia Salida(Ro):	350 ± 3	Ω (Ohms)
Aislación resistance:	≥ 5000	MΩ (Mega-Ohms)
Sobrecarga segura:	120	% of rated capability
Sobrecarga definitiva:	150	% of rated capability
Rango de temperatura de funcionamiento:	-20~+70/-20~+160	°C / °F
Excitacion Recomendada:	5~12	V (DC or AC)
Máxima excitacion:	18	V (DC or AC)
Material :	Aluminio	
Grado de proteccion:	IP65	

Importante: No cambie la longitud del cable, de lo contrario, afectará la sensibilidad de la celda de carga.

Copyright

Reservado el derecho a realizar modificaciones
 Todos los detalles describen nuestros productos en general.
 No deben entenderse como garantía expresa y no constituyen responsabilidad alguna.
 La empresa se reserva el derecho de realizar modificaciones a la información de esta hoja de datos sin previo aviso.
 Ninguna parte de esta hoja de datos, incluidos los textos, fotografías, puede reproducirse o transmitirse sin el permiso expreso por escrito de Prec.