

Descripcion

Capacidad:

100/200/300/500 kg

Salida Nominal: 2mV/V

Precisión C3 OIML R60

Material :Acero Inoxidable

Execution standard:

GB/T 7551-1997 Certificado

(eqv OIML R60)

Error combinado: 0.016%

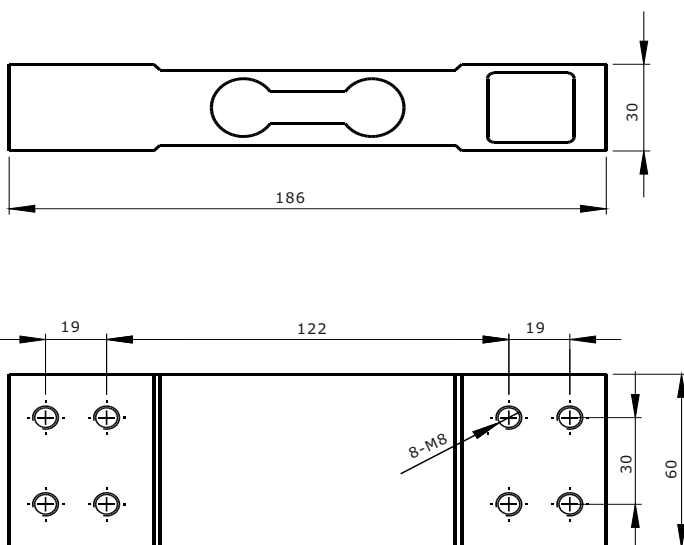
Sellado a IEC 529:

Grado de protección: IP67/IP68



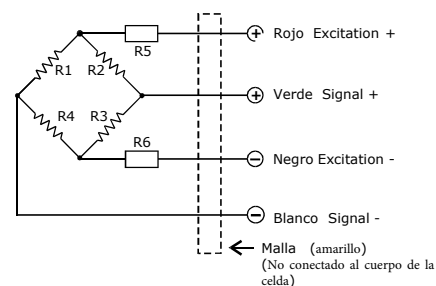
Dimensiones

(In mm. 1mm = 0.03937 inches)



Circuito Diagrama

Terminación eléctrica
Longitudes de cable de 4 núcleos: 2 m
Diámetro: $\varnothing 5$
Conexión:
Consulte el siguiente dibujo



Importante: No cambie la longitud del cable, de lo contrario, afectará la sensibilidad de la celda de carga.

Especificacion

Item \ Parameter	C3	Unit
Capacidad Maxima (Emax):	100/200/300/500	kg
Números máximos de intervalos de verificación (Nlc):	3000	d
Intervalos mínimos de verificación de la celda de carga (Vmin):	0.01	% of rated load
Salida nominal (Cn):	2.0 \pm 5%	mV/V
*Error Convinado:	0.016	\pm % of rated output
Temperatura effect en sensibilidad(Tkc):	0.0012	\pm % of rated output/ $^{\circ}$ C
Temperatura effect en balance cero(Tk0):	0.0008	\pm % of rated output/ $^{\circ}$ C
Cero balance:	2.0	\pm % of rated output
Resistencia Entrada(Rlc):	385 \pm 6	Ω (Ohms)
Resistencia Salida(Ro):	350 \pm 3	Ω (Ohms)
Aislación resistance:	\geq 5000	M Ω (Mega-Ohms)
Sobrecarga segura:	150	% of rated capability
Sobrecarga definitiva:	200	% of rated capability
Rango de temperatura de funcionamiento:	-20 \sim +70/-20 \sim +160	$^{\circ}$ C / $^{\circ}$ F
Excitacion Recomendada:	5 \sim 12	V (DC or AC)
Máxima excitacion:	18	V (DC or AC)
Material :	ALuminio	
Grado de proteccion:	IP67/68	

Los datos para la desviación del error de síntesis, TK0, TKc son valores típicos. La suma de estos datos cumple con los requisitos según OIML R60

Copyright

Reservado el derecho a realizar modificaciones
Todos los detalles describen nuestros productos en general.
No deben entenderse como garantía expresa y no constituyen responsabilidad alguna.
La empresa se reserva el derecho de realizar modificaciones a la información de esta hoja de datos sin previo aviso.
Ninguna parte de esta hoja de datos, incluidos los textos, fotografías, puede reproducirse o transmitirse sin el permiso expreso por escrito de Prec.