

Descripcion

Capacidad:

3/5/10/20/30/50/100 kg

Salida Nominal: 2mV/V

Precisión C3 OIML R60

Material : Aluminio

Execution standard:

GB/T 7551-1997 Certificado

(eqv OIML R60)

Error combinado: 0.015%

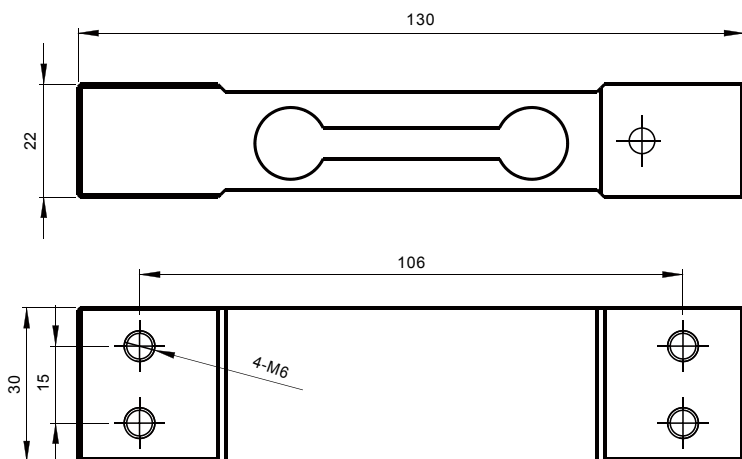
Sellado a IEC 529:

Grado de protección: IP65



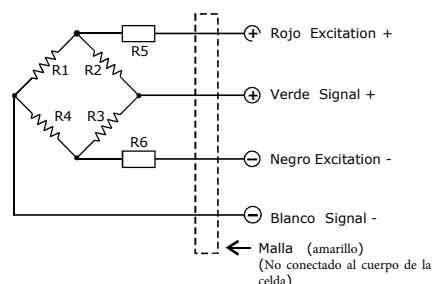
Dimensiones

(In mm. 1mm = 0.03937 inches)



Circuito Diagrama

Terminación eléctrica
 Longitudes de cable de 4 núcleos: 0,4m
 Diámetro: $\varnothing 5$
 Conexión:
 Consulte el siguiente dibujo



Importante: No cambie la longitud del cable, de lo contrario, afectará la sensibilidad de la celda de carga.

Especificacion

Item \ Parameter	C3	Unit
Capacidad Maxima (Emax):	3/5/10/20/30/50/100	kg
Números máximos de intervalos de verificación (Nlc):	3000	d
Intervalos mínimos de verificación de la celda de carga (Vmin):	0.01	% of rated load
Salida nominal (Cn):	2.0 ± 5%	mV/V
*Error Convinado:	0.015	±% of rated output
Temperatura effect en sensibilidad(Tkc):	0.0012	±% of rated output/°C
Temperatura effect en balance cero(Tk0):	0.0008	±% of rated output/°C
Cero balance:	1.0	±% of rated output
Resistencia Entrada(Rlc):	406 ± 5	Ω (Ohms)
Resistencia Salida(Ro):	350 ± 3	Ω (Ohms)
Aislación resistance:	≥ 5000	MΩ (Mega-Ohms)
Sobrecarga segura:	150	% of rated capability
Sobrecarga definitiva:	200	% of rated capability
Rango de temperatura de funcionamiento:	-20~+70/-20~+160	°C / °F
Excitacion Recomendada:	5~12	V(DC or AC)
Máxima excitacion:	18	V(DC or AC)
Material :	Aluminio	
Grado de proteccion:	IP65	

Los datos para la desviación del error de síntesis, TK0, TKc son valores típicos. La suma de estos datos cumple con los requisitos según OIML R60

Copyright

Reservado el derecho a realizar modificaciones
 Todos los detalles describen nuestros productos en general.
 No deben entenderse como garantía expresa y no constituyen responsabilidad alguna.
 La empresa se reserva el derecho de realizar modificaciones a la información de esta hoja de datos sin previo aviso.
 Ninguna parte de esta hoja de datos, incluidos los textos, fotografías, puede reproducirse o transmitirse sin el permiso expreso por escrito de Prec.